

Схема соединения обобщенных линий АСПТ прибора ППК-2М с общим управлением инженерным оборудованием

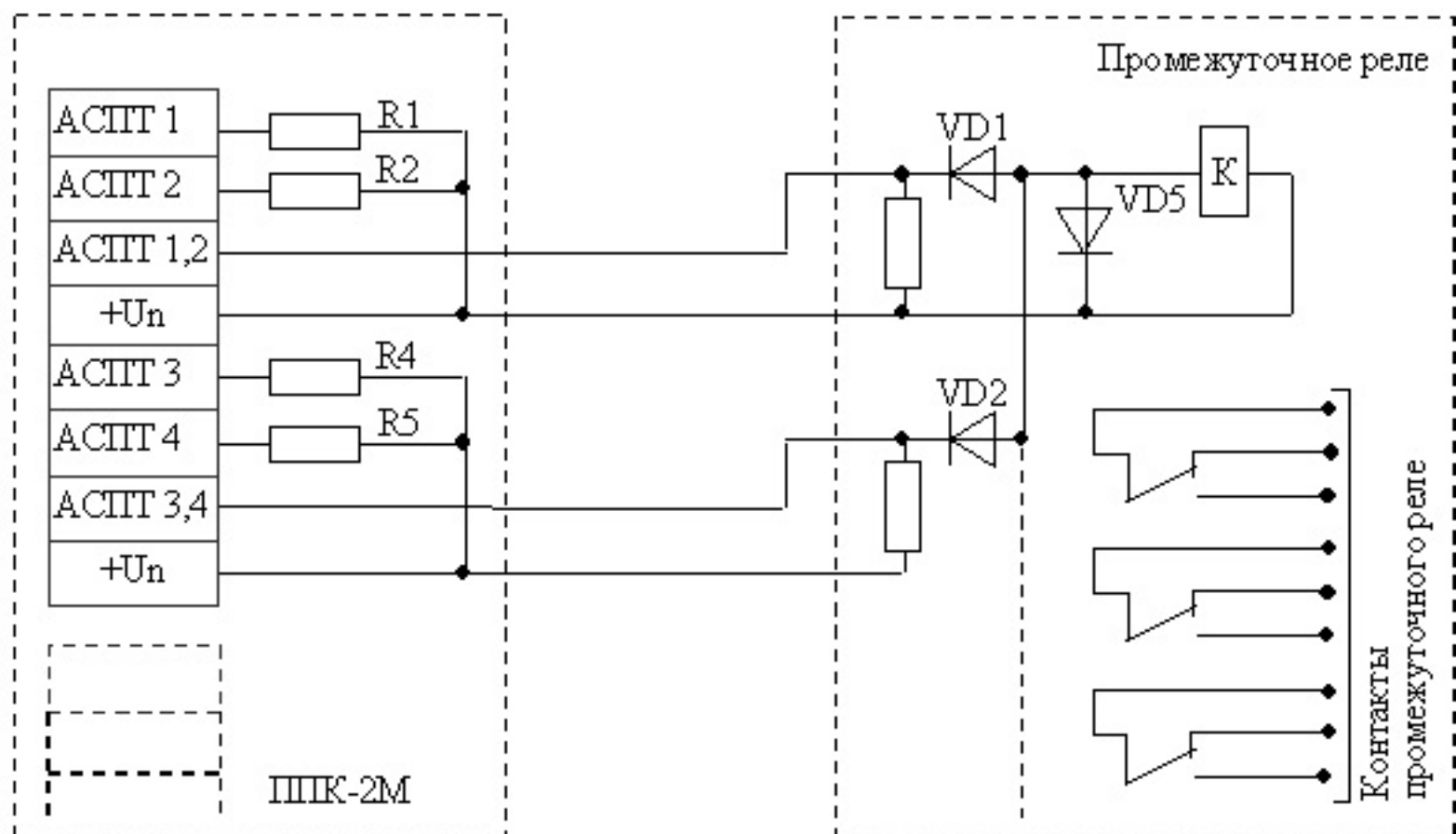
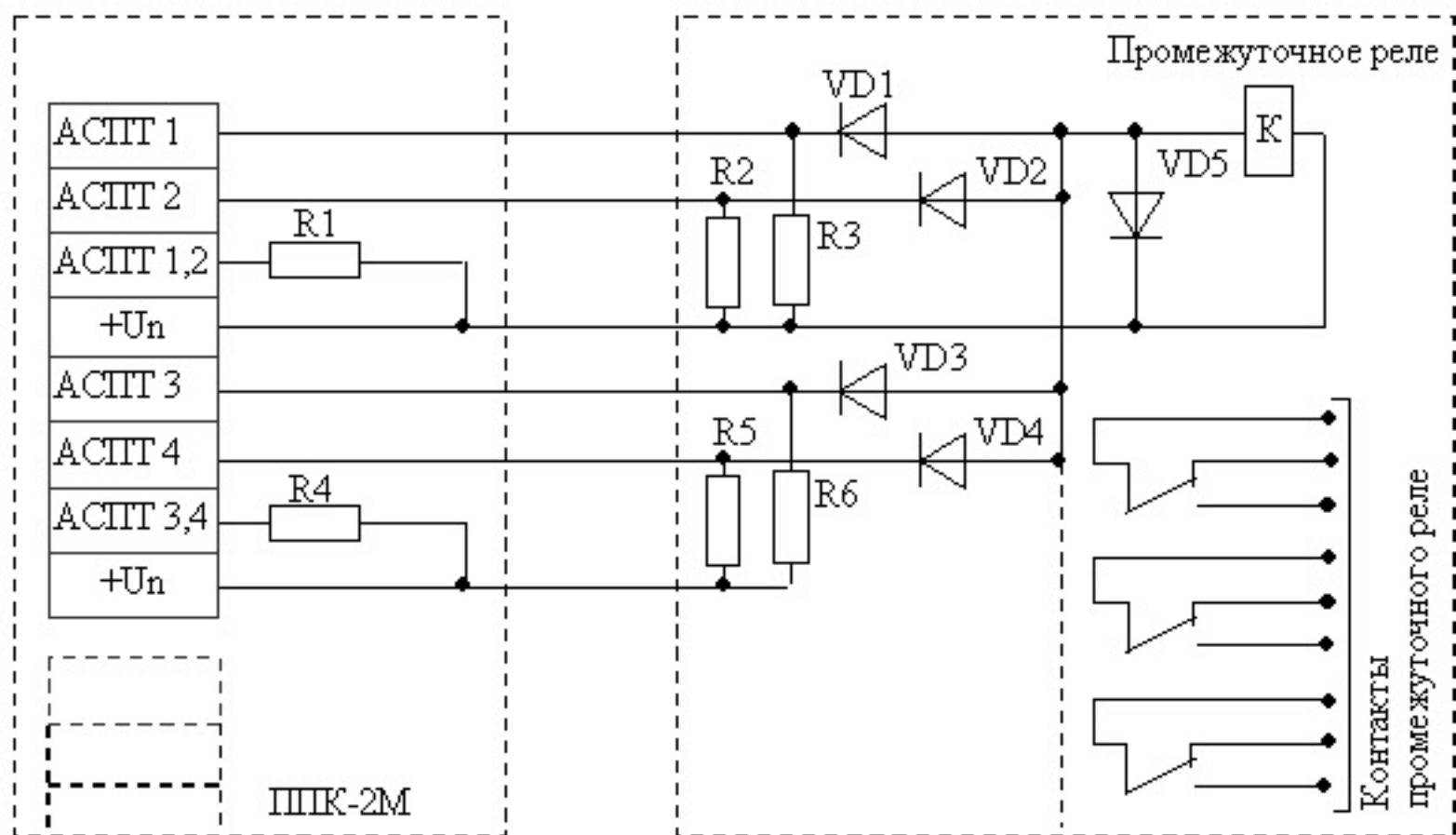


Схема соединения адресных линий АСПТ прибора ППК-2М с общим управлением инженерным оборудованием



ВНИМАНИЕ!

- R1... R6 Резистор С2-33Н-0,25-20кОм±5%
- VD1... VD5 Диод КД212
- К Промежуточное реле

Дополнительные промежуточные реле можно соединять параллельно, если не хватает исполнительных контактов, при этом суммарный ток через обмотку(и) реле не должен превышать 0,3 А